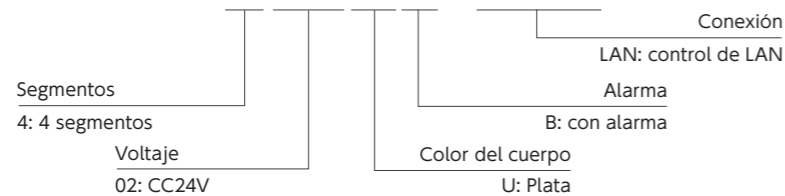


Especificaciones

Modelo	WE-402UB-LAN	
Voltaje	CC24V	
Rango de voltaje	Tensión nominal $\pm 10\%$	
Consumo de corriente nominal	Máximo	230mA
Consumo de energía nominal	Máximo	5.5W
Presión de sonido	tip. 88dB (cuando está atenuado: alrededor de -10dB)	
Temperatura ambiente	-10°C ~ +55°C	
Humedad ambiental	85 % de HR o menos, sin condensación	
Ubicación de montaje	Interior/Montaje en pared	
Dirección de montaje	Vertical	
Grado de protección	IP23	
Método de comunicación de red	Ethernet (compatible con IEEE 802.3) 10BASE-T/100BASE-TX (compatible con Auto-MDI/MDIX)	
Protocolo	Modbus/TCP, HTTP, SOCKET (comandos PNS)	
Estándares aplicables	UL508, CSA-C22.2 No.14 FCC Parte 15, Subparte B (Clase A), ICES-003 (Clase A) EN 61000-6-4, EN 61000-6-2, KS C 9610-6-4, KS C 9610-6-2	
Observaciones	• Conformidad con la marca CE • Conformidad con la marca UKCA • Componente reconocido por UL (archivo n.º E215660)	

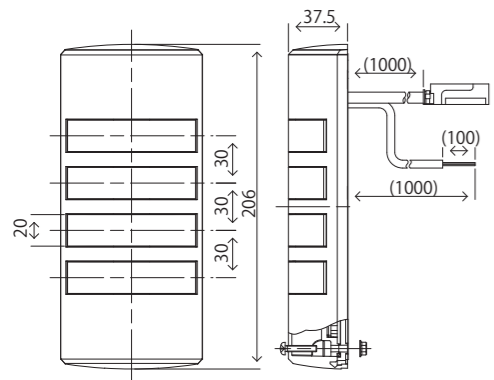
¿Cómo ordenar?

WE-402UB-LAN

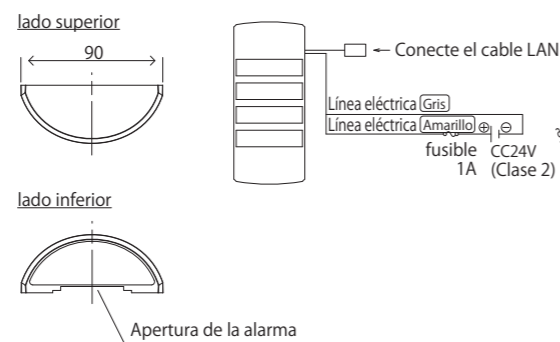


Dimensiones unidad : mm

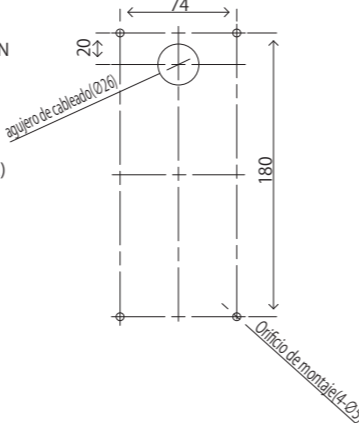
■ Dimensiones



■ Diagrama de cableado



■ Dimensiones de montaje



PATLITE Corporation

PATLITE (U.S.A.) Corporation

PATLITE MEXICO S.A. de C.V.

PATLITE Europe GmbH

PATLITE UK LTD

PATLITE (CHINA) Corporation

PATLITE KOREA CO., LTD.

PATLITE TAIWAN CO., LTD.

PATLITE (THAILAND) CO., LTD.

PATLITE (SINGAPORE) PTE LTD

PT. PATLITE INDONESIA

www.patlite.com.mx

• PATLITE, el logotipo de PATLITE son marcas comerciales registradas o marcas comerciales de PATLITE Corporation en JAPÓN y / u otros países.

⚠ PRECAUCIÓN

Para garantizar el uso correcto de estos productos, lea el "Manual de instrucciones" antes de usar. El incumplimiento de todas las medidas de seguridad puede provocar incendios, descargas eléctricas u otros accidentes. Presupuesto están sujetos a cambios sin previo aviso.

0-BB07A MX 2302 A

PATLITE®

Torreta de señalización de montaje en pared

WE-LAN

Varias notificaciones con capacidad de red



Diferentes notificaciones para diversas situaciones

Seleccione entre diversos colores y patrones de iluminación para optimizar la información visual.

Facil y seguro de usar

Protocolos de comunicación soportados. Se puede utilizar globalmente. Cumple con las normas de seguridad y medio ambiente.



Diversos patrones de iluminación para diferentes situaciones de uso

Escanear para observar video de iluminación



Aviso al instante

— Todos los segmentos se iluminan y parpadean con el mismo color —

- Más notable que alertas convencionales de un segmento.
- En caso de desastres u otras emergencias, puede parpadear para una visualización aún más intensa.

Para alarma de máquina y alarma de emergencia.

Visibilidad

— 9 colores disponibles —

- 9 colores (rojo/ámbar/verde/azul/azul cielo/púrpura/rosa/amarillo limón/blanco) para distinguir anomalías.
- Distinga fácilmente la maquinaria.
- Diferentes opciones de color disponibles para lugares donde no se puede usar el rojo, como instalaciones comerciales y hospitales.

Para fábricas e instalaciones comerciales con muchos equipos.

ver la dirección

— Pantalla que fluye —

- La luz se muestra de manera secuencial y fluida, mostrando la dirección del viaje y los pasos.
- Muestra intuitivamente la dirección del viaje.

Para visualización de la dirección de viaje en estaciones de tren/instalaciones comerciales

Luz suave

— Parpadeando como una luciérnaga —

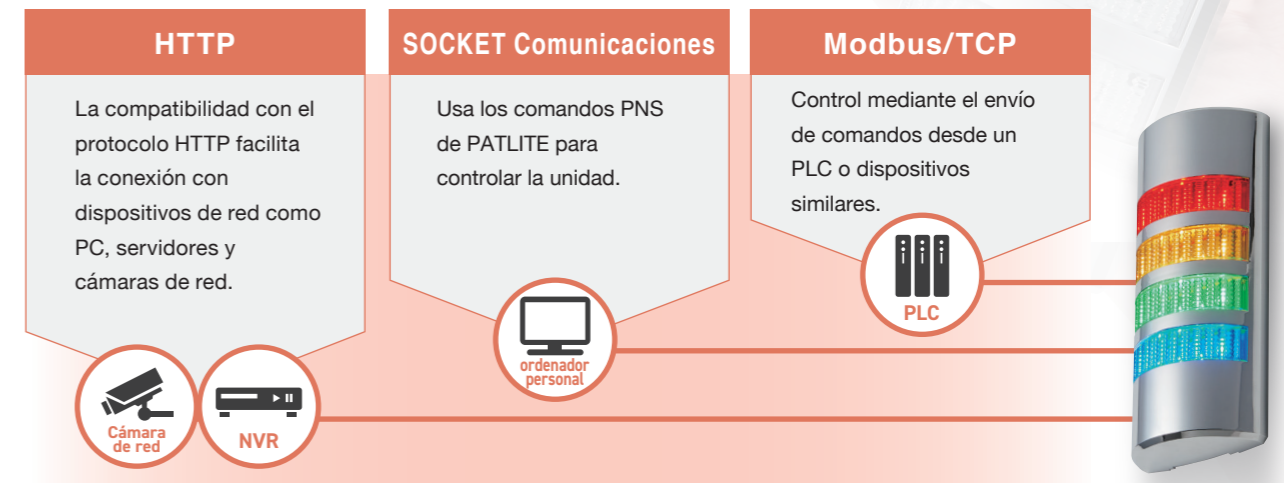
- Configuración especial para que la luz brille suavemente como una luciérnaga.
- Adecuado para oficinas, hospitales y asilos donde se prefiere un parpadeo suave.

Muestra el estado de uso en hospitales, hogares de ancianos y salas de conferencias.

Fácil y seguro de usar

Protocolos de comunicación soportados

Se admiten protocolos de comunicación como HTTP y Modbus TCP/UDP, por lo que la implementación se puede realizar con un esfuerzo de desarrollo mínimo. También soporta comunicaciones SOCKET. Los comandos PNS, desarrollados por PATLITE, se pueden usar para que el producto existente se pueda reemplazar fácilmente.

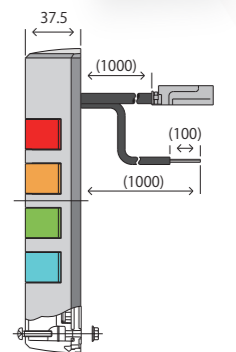


Fácil conexión mediante terminal RJ-45

El cable conector hembra RJ45 que sale de la unidad se puede conectar a un cable LAN. En comparación con los productos de tipo de cable discreto, esto reduce las horas de mano de obra necesarias para el cableado. Si es necesario retirar la unidad para mantenimiento o por alguna otra razón, se puede hacer fácilmente.



Fácil conexión



Dimensiones unidad : mm

Visibilidad mejorada en salas amarillas

Antes La cromaticidad de las habitaciones amarillas es casi la misma que la del ámbar de la Torre de señalización, por lo que es difícil juzgar si la luz está encendida.

Después Cambiando la cromaticidad hacia el verde, el color amarillo limón resultante es fácil de ver.

