

## Vibración, confiabilidad y durabilidad en un diseño compacto



Tipo de color luminoso



### Actuación

- 4 patrones de Luz Intermitente
- Conecta hasta 20 unidades para simultáneamente indicar con patrones intermitentes o en un patron alterno
- Modo de reducción de brillo

### Durabilidad

- Alta resistencia a las vibraciones (90 m / s<sup>2</sup>)
- IP68 - A prueba de polvo y agua
- Vida: 100,000 horas \*

\* Rojo, valor especificado por el fabricante

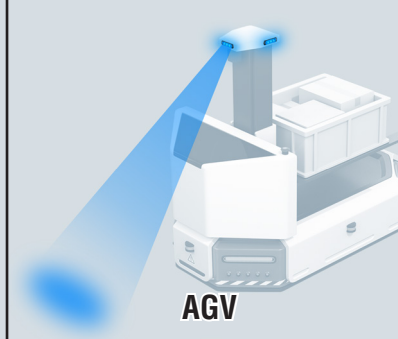


**N.º 1** A Nivel Mundial  
en Dispositivos de Señalización

\*1 Research Info Global, 2017



Montacargas



AGV



Panel de control



Area en Planta

## Diseño delgado

El diseño compacto y delgado (13,5 mm de profundidad) ahorra espacio de instalación.

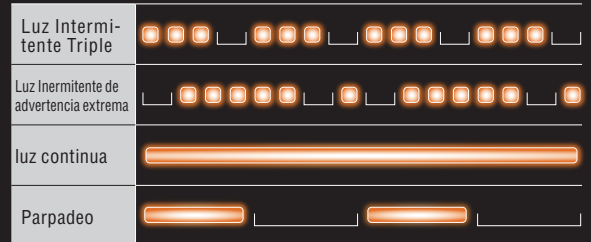


## Alta fiabilidad

- Visible desde grandes distancias
- Alta resistencia a la vibración, 90 m / s<sup>2</sup>
- Protección IP68 a prueba de polvo y agua



## Varios patrones de luz

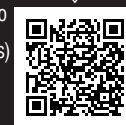


Lo siguiente se puede cambiar de acuerdo con la configuración predeterminada \*

- Patrones Intermitentes
- Luz Intermitente simultaneo o alterno (Cuando hay varias unidades conectadas)

Video de patrones intermitentes

Como establecer patrones intermitentes

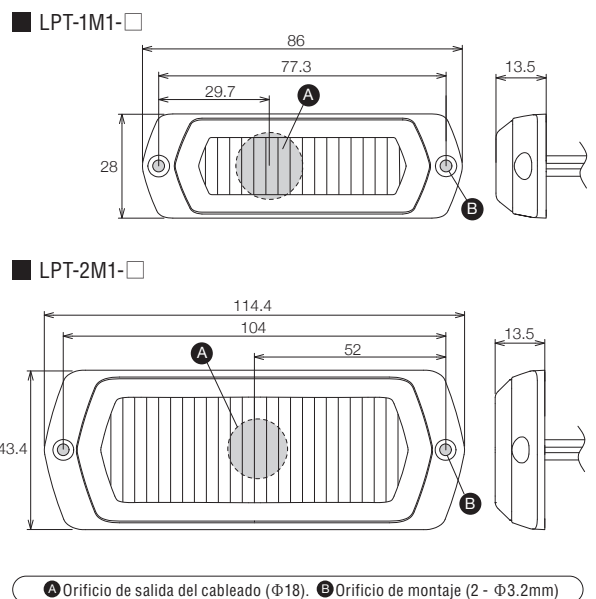


\* Valor predeterminado de fabrica: luz intermitente triple y luz intermitente simultaneo

## Especificación

Modelo	LPT-1M1- □ □: R / Y / G / B			LPT-2M1- □ □: R / Y / G / B		
Voltaje clasificado	12 - 24V DC					
Consumo de energía (máx.)	R / Y	G	B	R / Y	G	B
	3.6W	7.2W	6.0W	13.2W	15.6W	14.4W
Lugar de montaje	Interior / exterior (en todas las direcciones)					
Grado de protección	IP68 * (IEC 60529) / NEMA TYPE 4X, 13 * IPX8: bajo el agua a 1 m durante 1 hora, excluyendo el extremo del cable.					
Color luminoso	Rojo, ámbar, verde, azul					
Cantidad de unidades conectados en serie	Máximo 20 unidades					
Masa	72g o menos			130g o menos		

## Dimensiones del producto (mm)



※ Descargue el manual de instrucciones o la hoja de especificaciones de nuestro sitio web para obtener más detalles.

## PATLITE MEXICO S.A. de C.V.

E-mail: info@patlite.com.mx; TEL:+52-442-688-3496  
www.patlite.com.mx

**PATLITE Corporation**  
www.patlite.com.jp

**PATLITE (U.S.A.) Corporation**  
www.patlite.com

**PATLITE (SINGAPORE) PTE LTD**  
www.patlite-ap.com

**PATLITE (CHINA) Corporation**  
www.patlite.cn

**PATLITE Europe GmbH**  
www.patlite.eu

**PATLITE KOREA CO., LTD.**  
www.patlite.co.kr

**PATLITE TAIWAN CO., LTD.**  
www.patlite.tw

**PATLITE (THAILAND) CO., LTD.**  
www.patlite.co.th

www.patlite.com.mx

## ⚠ ADVERTENCIA

Para garantizar el uso correcto de estos productos, lea el "Manual de instrucciones" antes de usarlos. Si no se siguen todas las precauciones, se puede producir un incendio, una descarga eléctrica u otros accidentes. Las especificaciones pueden sufrir cambios sin previo aviso.

O-BJ04 | MX | 2010