

ESPECIFICACIONES

1. Especificaciones generales

Modelo		LR□-□02□□□□	
Tensión nominal		24V CC	
Rango de tensión de servicio		Tensión nominal ±10%	
Corriente del cable de señal (por unidad)	Tipo	Unidad LED : 40mA	
		Unidad de zumbador : 40mA (※1)	
	Máx.	Unidad LED : 45mA	
		Unidad de zumbador : 250mA (※1)	
Corriente de irrupción	Cable de alimentación	ninguno (la corriente máxima del cable de señal no excede la suma total)	
	Cable de señal	Unidad LED : ninguno	
		Unidad del zumbador : ninguno (no excede la corriente nominal máxima del cable de señal)	
Consumo de energía nominal (por unidad)	Típico	Unidad LED : 1W	
		Unidad de zumbador : 1W (※1)	
	Máx.	Unidad LED : 1.3W	
		Unidad de zumbador : 1.3W (※1)	
Consumo de energía de reserva		Unidad LED : ninguno	
		Unidad de zumbador : 0.1W	
		Unidad del cuerpo : ninguno	
Temperatura ambiente de funcionamiento		-20 ~ +50	
Humedad ambiente de funcionamiento		Humedad relativa inferior al 90% (sin condensación)	
Temperatura ambiente de almacenamiento		-30 ~ +60	
Humedad ambiente de almacenamiento		Humedad relativa inferior al 90% (sin condensación)	
Ubicación de montaje		Sólo para interiores	
Posición de montaje		Vertical	
Grado de protección		IP65(IEC 60529) / NEMA TIPO 4X,13	
		LJ	IP54(IEC 60529) / NEMA TIPO 4X,13
		KT	IP65(IEC 60529) / NEMA TIPO 4X,13 Cuando se usa POLE22-□□□□AT : IP54(IEC 60529) / NEMA TIPO 4X,13
Condición ambiental		Vertical	
Resistencia de aislamiento		Más de 1MΩ de distancia a 500VCC entre la parte viva y la parte metálica no conductora	
Tensión no disruptiva		500 VCA aplicada durante un minuto entre la parte viva y la parte metálica no conductora sin romper el material aislante	
Frecuencia de parpadeo		60±2 destellos por minuto	
Dimensiones externas		Consultar 3. Dimensiones externas	
Normas de conformidad		UL 508, CSA-C22.2 No. 14 Directiva EMC (EN 61000-6-4, EN 61000-6-2) Directiva RoHS (EN 50581) FCC Parte 15, Subparte B, Clase A KC (KN 61000-6-4, KN 61000-6-2)(※2)	
Comentarios		(※1)Condición ambiental : Sonido de zumbador No.2 Pitido continuo	
		(※2)Excepto KT, Modelo de ensamble WT	
		Debido a las características de los elementos del LED, se puede producir una variación en la tonalidad de color y el brillo de cada producto.	
		Componente reconocido por UL (Archivo No.E215660)	

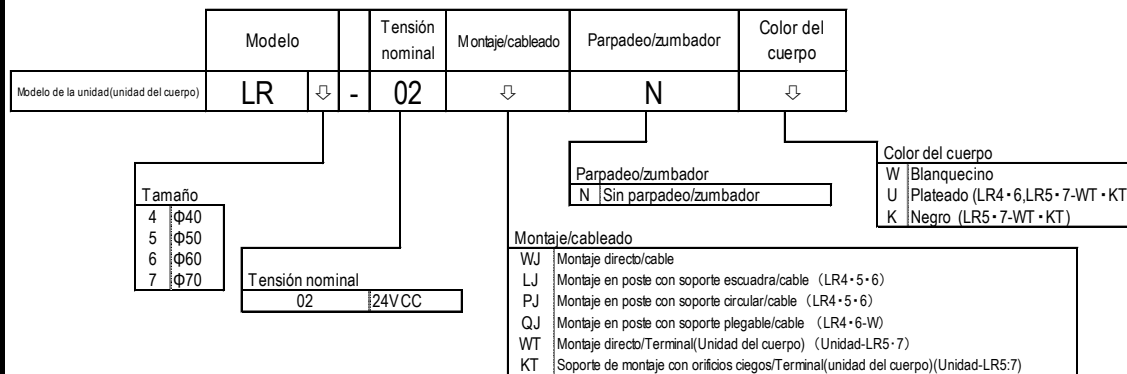
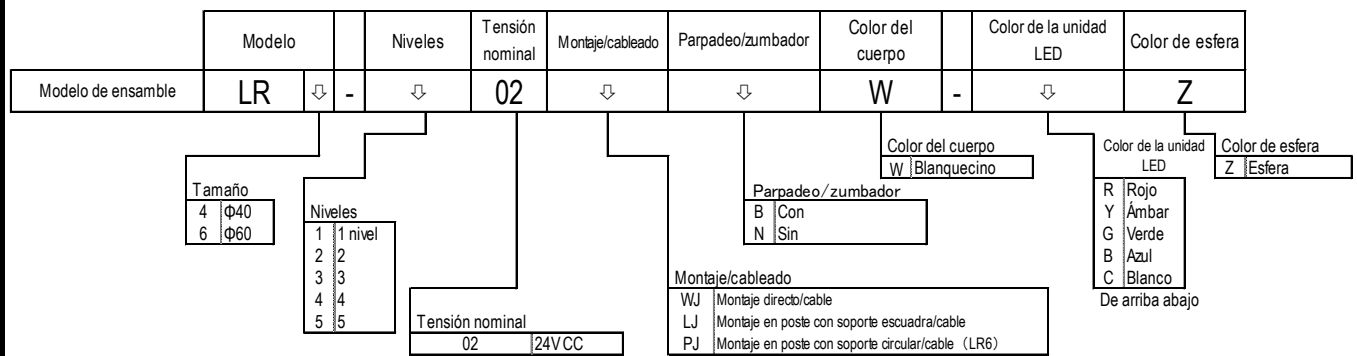
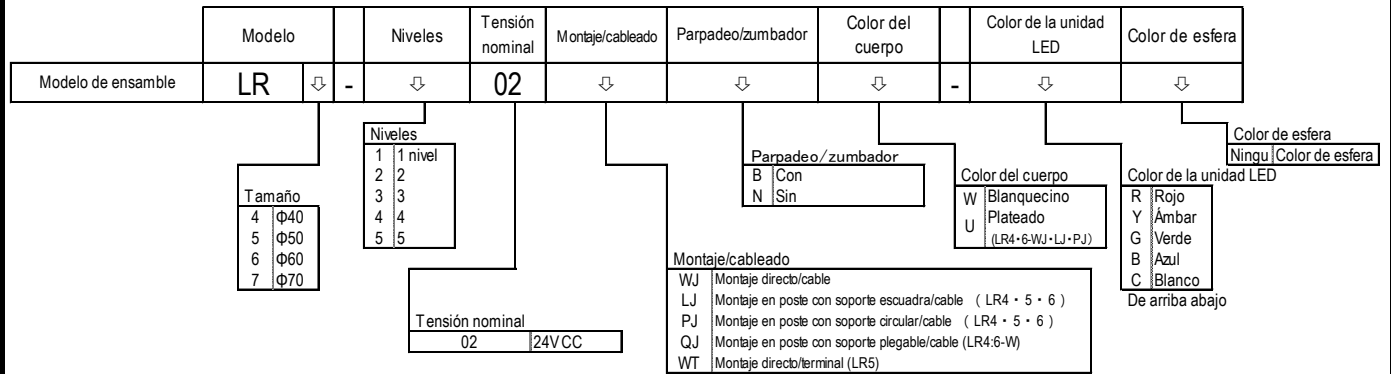
LR-502-A18E-1_15

PATLITE Corporation

Masa (Tolerancia ±10%)	LR4	WJ	Color del cuerpo	(Unidad LED) + [Unidad de zumbador]
			Blanquecino	0.17kg + (0.035kg)×niveles + [0.035kg]
		LJ	Plateado	0.32kg + (0.035kg)×niveles + [0.035kg]
			Blanquecino	0.46kg + (0.035kg)×niveles + [0.035kg]
		PJ	Plateado	0.61kg + (0.035kg)×niveles + [0.035kg]
			Blanquecino	0.36kg + (0.035kg)×niveles + [0.035kg]
	LR5	QJ	Plateado	0.51kg + (0.035kg)×niveles + [0.035kg]
			Blanquecino	0.42kg + (0.035kg)×niveles + [0.035kg]
		WT	Blanquecino	0.2kg + (0.04kg)×niveles + [0.05kg]
			Plateado	0.49kg + (0.04kg)×niveles + [0.05kg]
			Negro	0.38kg + (0.04kg)×niveles + [0.05kg]
		KT	Blanquecino	0.10kg + (0.04kg)×niveles + [0.05kg]
	Plateado		0.10kg	
	Negro		0.10kg	
	LR6	WJ	Blanquecino	0.22kg + (0.06kg)×niveles + [0.06kg]
			Plateado	0.35kg + (0.06kg)×niveles + [0.06kg]
		LJ	Blanquecino	0.5kg + (0.06kg)×niveles + [0.06kg]
			Plateado	0.64kg + (0.06kg)×niveles + [0.06kg]
		PJ	Blanquecino	0.4kg + (0.06kg)×niveles + [0.06kg]
			Plateado	0.53kg + (0.06kg)×niveles + [0.06kg]
	LR7	QJ	Blanquecino	0.46kg + (0.06kg)×niveles + [0.06kg]
			Blanquecino	0.24kg + (0.065kg)×niveles + [0.07kg]
		WT	Blanquecino	0.15kg
			Plateado	0.15kg
			Negro	0.15kg
		KT	Blanquecino	0.15kg
	Plateado		0.15kg	
Negro	0.15kg			
Sonido de zumbador /Frecuencia típica		No.1	Pitido intermitente rápido / 3378Hz	
		No.2	Pitido continuo / 3378Hz	
		No.3	Hi-Lo rápido / 2016Hz&3012Hz	
		No.4	Sonido de barrido / 1000Hz-4032Hz	
Ajuste		Según los ajustes del interruptor DIP Consulte 6.Configuración del patrón del zumbador.		
Nivel de presión acústica		LR4	Típico.85dB	Reducción de sonido aprox. - 10dB Según los ajustes del interruptor DIP Consulte 6.Configuración del patrón del zumbador.
		LR5	Típico.85dB	
		LR6	Típico.88dB	
		LR7	Típico.90dB	
Condición ambiental		El sonido No.4 del zumbador se midió desde la circunferencia de la unidad del zumbador a una distancia de 1m		
Unidad compatible (Opcional)		Modelo de la unidad LED		Modelo de la unidad del zumbador
		LR4	LR4-E-R,Y,G,B,C,RZ,YZ,GZ,BZ	LR4-BW
		LR5	LR5-E-R,Y,G,B,C,RZ,YZ,GZ,BZ	LR5-BW
		LR6	LR6-E-R,Y,G,B,C,RZ,YZ,GZ,BZ,M	LR6-BW
		LR7	LR7-E-R,Y,G,B,C	LR7-BW
LR-502-A18E-2_15				

2. Modelo

2.1.1 Configuración del número de modelo



2.1.2 Ejemplo del número de modelo

Modelo de ensamble	LR4-302PJBW-RYGZ
	●Φ40 ●Unidad LED 3 niveles ●24VCC ●Montaje en poste con soporte circular/cable ●Con parpadeo/zumbador ●Blanquecino ●(de arriba abajo) Rojo-Ámbar-Verde ●Esfera transparente
	LR4-102LJNU-R
Modelo de la unidad (unidad del cuerpo)	●Φ40 ●Unidad LED 1 nivel ●24VCC ●Montaje en poste con soporte escuadra/cable ●Sin parpadeo/zumbador ●Plateado ●(de arriba abajo) Rojo ●Esfera de color
	LR5-302QJNW-RYG
	●Φ50 ●Unidad LED 3 niveles ●24VCC ●Montaje en poste con soporte plegable/cable ●Sin parpadeo/zumbador ●Blanquecino ●(de arriba abajo) Rojo-Ámbar-Verde ●Esfera de color
Modelo de la unidad (unidad del cuerpo)	LR6-02WJNW
	●Φ60 ●24VCC ●Montaje directo/cable ●Sin parpadeo/zumbador ●Blanquecino
	LR7-02WTNK
	●Φ70 ●24VCC ●Montaje directo/terminal ●Sin parpadeo/zumbador ●Negro

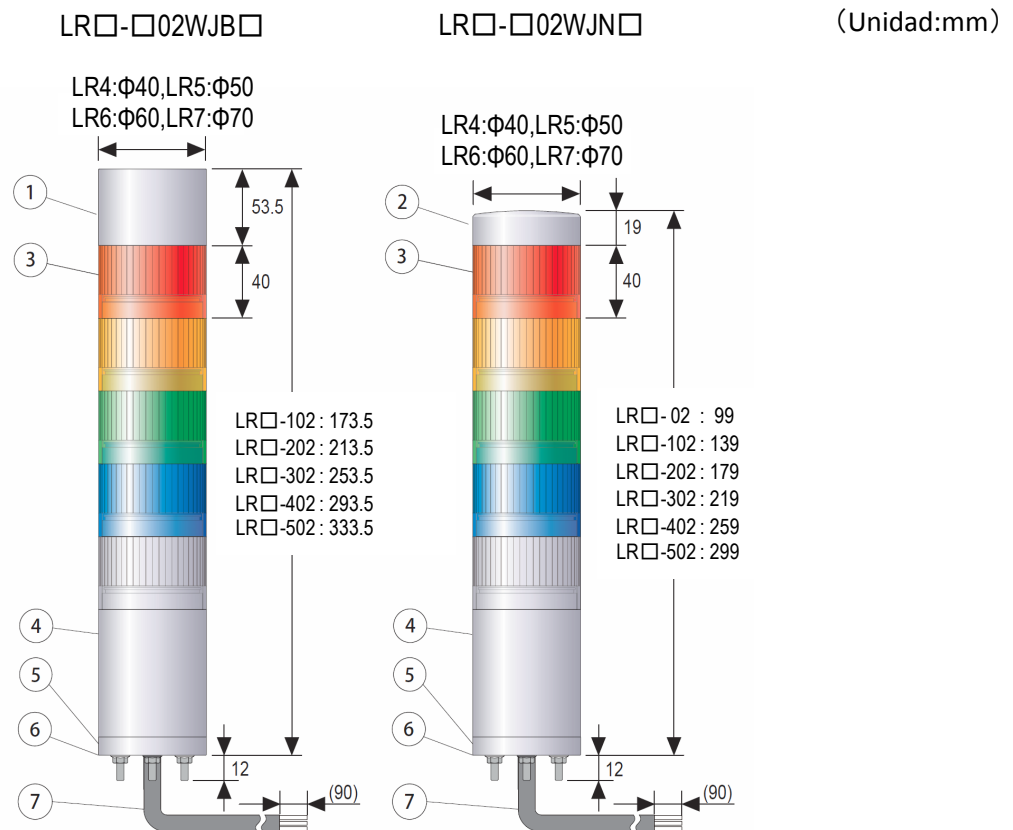
2.2. Modelo con certificación UL

LR4	LR4-02WJB, LR4-02WJN, LR4-02WJN, LR4-02LJB, LR4-02LJN, LR4-02LJN, LR4-02PJB, LR4-02PJB, LR4-02PJB, LR4-02PJB, LR4-02QJB, LR4-02QJN, LR4-02QJN
LR5	LR5-02WJB, LR5-02WJN, LR5-02WJN, LR5-02LJB, LR5-02LJN, LR5-02LJN, LR5-02PJB, LR5-02PJB, LR5-02PJB, LR5-02PJB, LR5-02WTB, LR5-02WTN, LR5-02KTN
LR6	LR6-02WJB, LR6-02WJN, LR6-02WJN, LR6-02LJB, LR6-02LJN, LR6-02LJN, LR6-02PJB, LR6-02PJB, LR6-02PJB, LR6-02PJB, LR6-02QJB, LR6-02QJN, LR6-02QJN
LR7	LR7-02WJB, LR7-02WJN, LR7-02WJN, LR7-02WTN, LR7-02KTN

3. Dimensiones externas

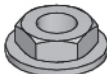
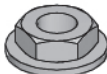
3.1 LR□-□02WJ□□

■ **WJ** Montaje directo con cable



- Espesor máximo del tablero : 7
- Cable : UL2464 (Φ7.5)
- Cable de señal y cable de alimentación : AWG24
- Longitud del cable : Blanquecino(1300) Plateado(3300)

Número	Nombre	Material	Norma de
1	Caja del zumbador	PC	V-2
2	Cubierta superior	PC	V-2
3	Esfera	PC	V-2
4	Cuerpo	PC	V-2
5	Soporte de montaje	PC	V-2
6	Empaque	Caucho de	-
7	Cable	PVC	WW-1

Accesorio	
<p>LR4.5 - WJ</p> <p>Tuerca hexagonal con reborde (M3)</p>  <p>3 piezas</p>	<p>LR6.7 - WJ</p> <p>Tuerca hexagonal con reborde (M4)</p>  <p>3 piezas</p>

3.2 LR□-□02LJ□□

■ **LJ** Soporte escuadra y montaje en poste con cable

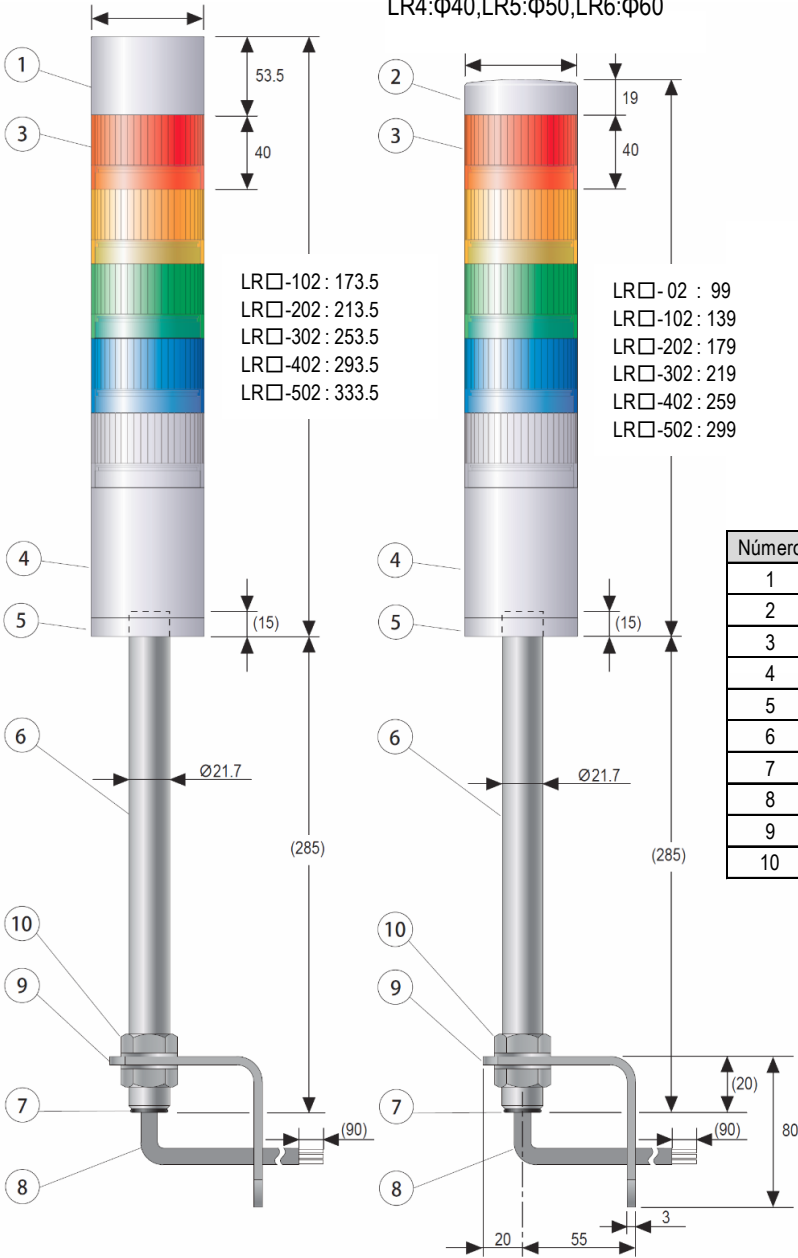
LR□-□02LJB□

LR□-□02LJN□

(Unidad:mm)

LR4:φ40,LR5:φ50,LR6:φ60

LR4:φ40,LR5:φ50,LR6:φ60



LR□-102 : 173.5
LR□-202 : 213.5
LR□-302 : 253.5
LR□-402 : 293.5
LR□-502 : 333.5

LR□-02 : 99
LR□-102 : 139
LR□-202 : 179
LR□-302 : 219
LR□-402 : 259
LR□-502 : 299

Número	Nombre	Material	Norma de
1	Caja del zumbador	PC	V-2
2	Cubierta superior	PC	V-2
3	Esfera	PC	V-2
4	Cuerpo	PC	V-2
5	Soporte de poste	PC	V-1
6	Poste	AL	-
7	Aislador de caucho	EPR	-
8	Cable	PVC	VW-1
9	Soporte escuadra	Acero	-
10	Tuerca hexagonal M22	SUM	-

- Cable : UL2464 (φ7.5)
- Cable de señal y cable de alimentación : AWG24
- Longitud del cable : Blanquecino(1000) Plateado(3000)

3.3 LR□-□02PJ□□

■ **PJ** Soporte circular y montaje en poste con cable

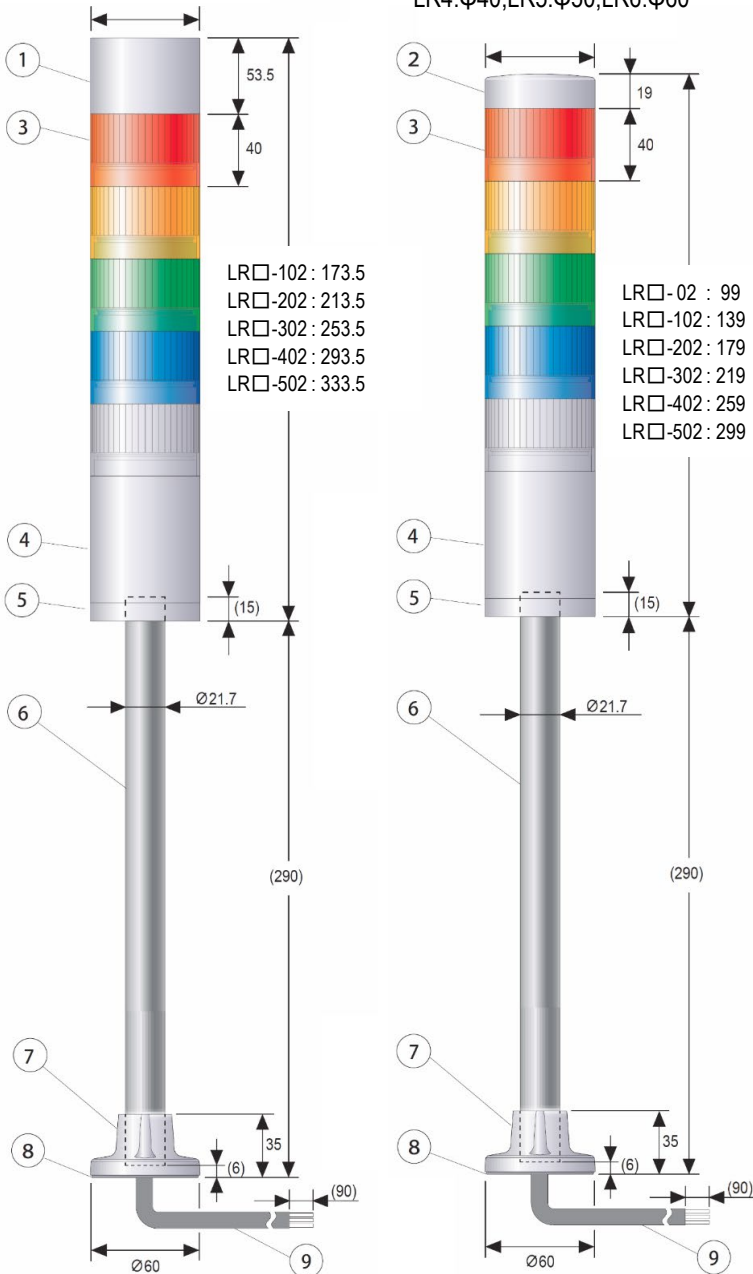
LR□-□02PJB□

LR□-□02PJN□

(Unidad:mm)

LR4:Φ40,LR5:Φ50,LR6:Φ60

LR4:Φ40,LR5:Φ50,LR6:Φ60

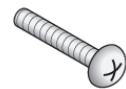


Número	Nombre	Material	Norma de
1	Caja del zumbador	PC	V-2
2	Cubierta superior	PC	V-2
3	Esfera	PC	V-2
4	Cuerpo	PC	V-2
5	Soporte de poste	PC	V-1
6	Poste	AL	-
7	Soporte circular	PC	5VA
8	Empaque	Caucho de	-
9	Cable	PVC	VV-1

Accesorio

LR4-5-6 - PJ

Tornillo con cabeza alomada Phillips (M4x20)



3 piezas

Tuerca hexagonal con reborde (M4)



3 piezas

- Cable : UL2464 (Φ7.5)
- Cable de señal y cable de alimentación : AWG24
- Longitud del cable : Blanquecino(1000) Plateado(3000)

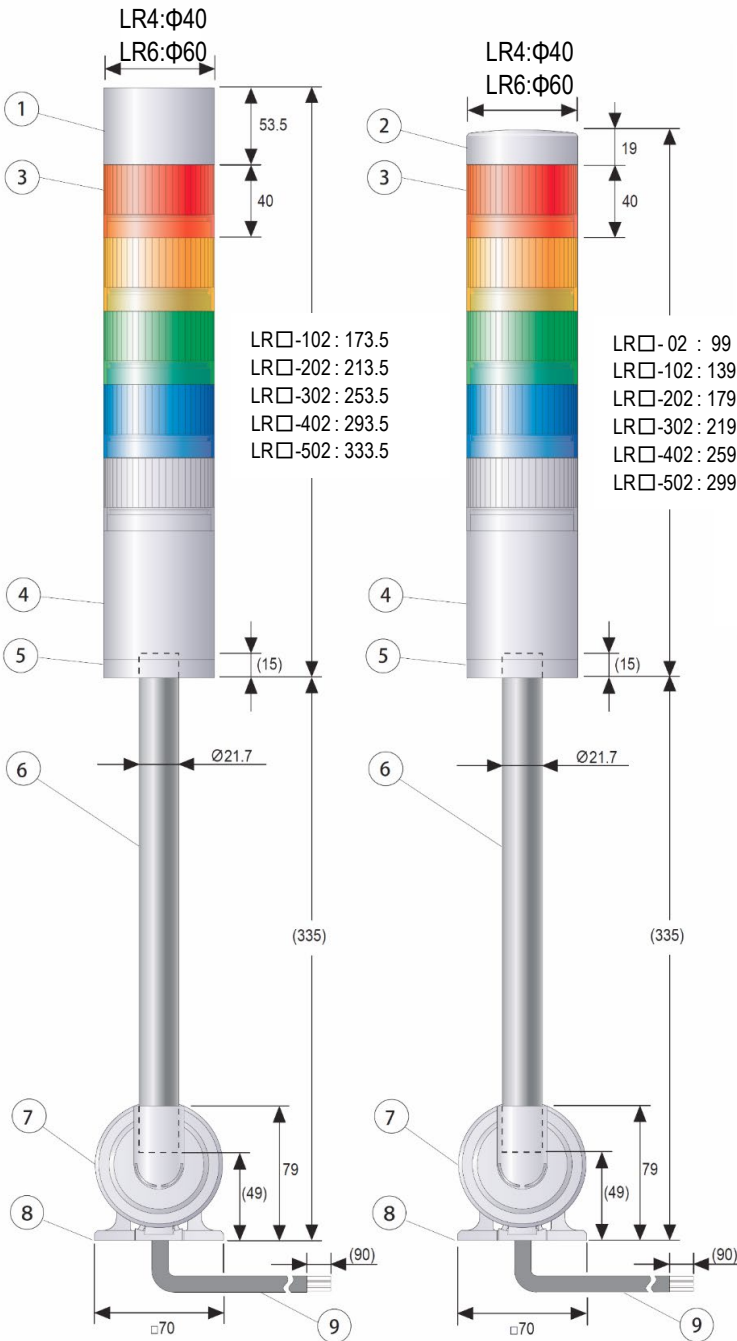
3.4 LR□-□02QJ□W

■ **QJ** Soporte plegable y montaje en poste con cable

LR□-□02QJBW

LR□-□02QJNW

(Unidad:mm)

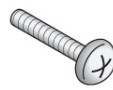


Número	Nombre	Material	Norma de
1	Caja del zumbador	PC	V-2
2	Cubierta superior	PC	V-2
3	Esfera	PC	V-2
4	Cuerpo	PC	V-2
5	Soporte de poste	PC	V-1
6	Poste	AL	-
7	Soporte plegable	PC	V-2
8	Empaque	CR	-
9	Cable	PVC	VV-1

Accesorio

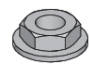
LR4-6 - QJ

Tornillo con cabeza fijadora Phillips (M5x25)

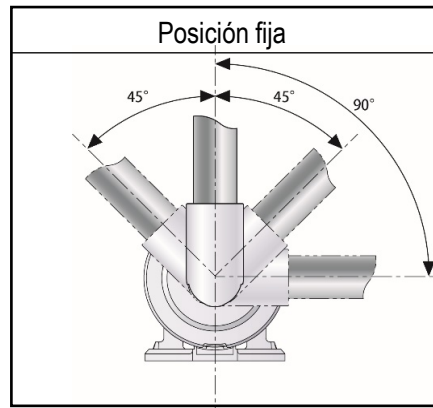


4 piezas

Tuerca hexagonal con reborde (M5)



4 piezas



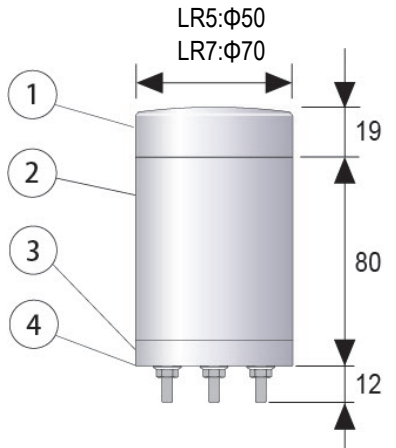
- Cable : UL2464 (Φ7.5)
- Cable de señal y cable de alimentación : AWG24
- Longitud del cable : (950)

3.5 LR□-02WTN□

■ Modelo de la unidad(unidad del cuerpo)

WT Montaje directo con bloque de terminales

(Unidad:mm)



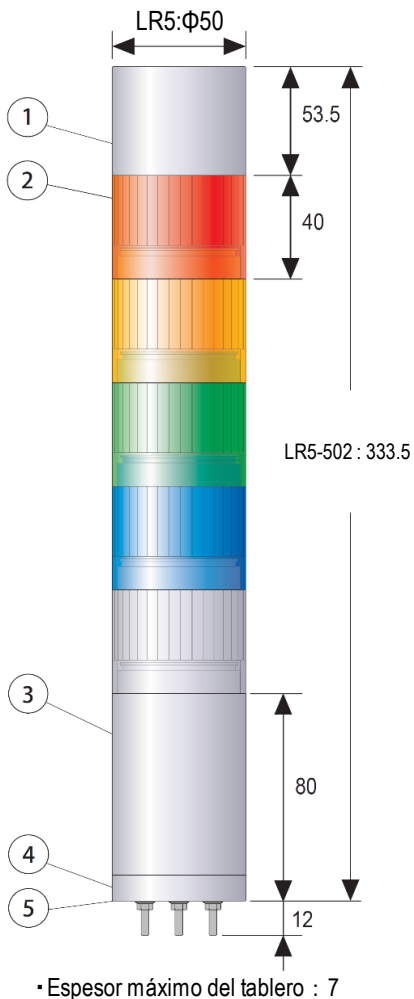
Número	Nombre	Material	Norma de
1	Cubierta superior	PC	V-2
2	Cuerpo	PC	V-2
3	Soporte de montaje	PC	V-2
4	Empaque	Caucho de	-

Accesorio	
LR5 - WT Tuerca hexagonal con reborde (M3)	LR7 - WT Tuerca hexagonal con reborde (M4)
<p>3 piezas</p>	<p>3 piezas</p>

3.6 LR5-502WTBW

■ Modelo de ensamble

WT Montaje directo con bloque de terminales



Número	Nombre	Material	Norma de
1	Caja del zumbador	PC	V-2
2	Esfera	PC	V-2
3	Cuerpo	PC	V-2
4	Soporte de montaje	PC	V-2
5	Empaque	Caucho de	-

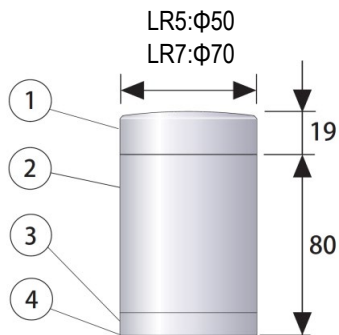
Accesorio	
LR5 - WT Tuerca hexagonal con reborde (M3)	<p>3 piezas</p>

3.7 LR□-02KTN□

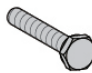

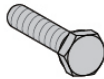
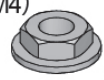
■ Modelo de la unidad(unidad del cuerpo)

KT Soporte de montaje con orificios ciegos y bloque de terminales

(Unidad:mm)



Número	Nombre	Material	Norma de
1	Cubierta superior	PC	V-2
2	Cuerpo	PC	V-2
3	Soporte de montaje con orificios ciegos	PC	V-2
4	Empaque impermeable	Caucho de	-

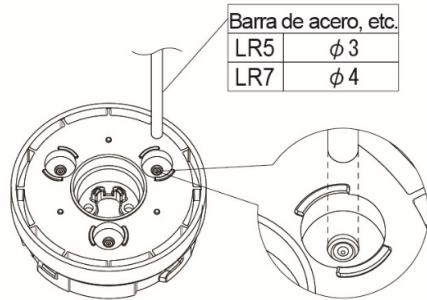
Accesorio	
<p>LR5 - KT</p> <p>Perno hexagonal (M3 x 20)</p>  <p>3 piezas</p> <p>Tuerca hexagonal con reborde (M3)</p>  <p>6 piezas</p>	<p>LR7 - KT</p> <p>Perno hexagonal (M4 x 20)</p>  <p>3 piezas</p> <p>Tuerca hexagonal con reborde (M4)</p>  <p>6 piezas</p>

KT Montaje directo (usando accesorio)

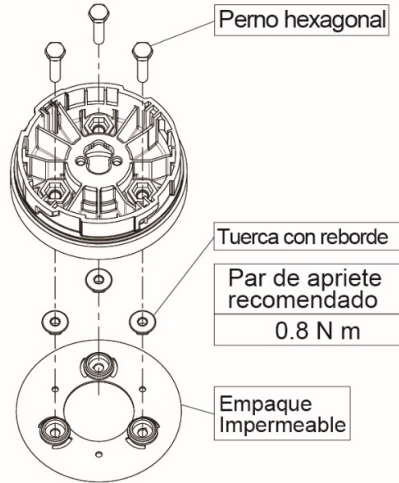
1. Coloque el soporte de montaje en una superficie plana.
2. Asegúrese de retirar el empaque impermeable del soporte de montaje.
3. Perfore los tres orificios ciegos con un punzón de acero, etc.
4. Inserte el perno hexagonal en los orificios ciegos y sujételo con las tuercas de reborde.
5. Inserte el empaque impermeable.

(Unidad:mm)

Soporte de montaje con orificios ciegos
Parte inferior



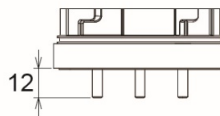
Soporte de montaje con orificios ciegos
Parte superior



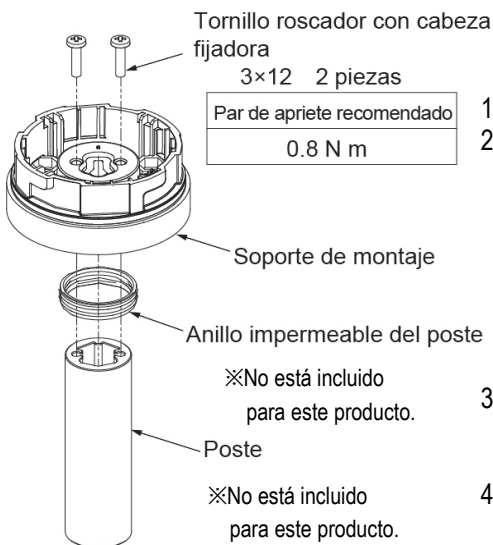
Punta

Después de insertar los accesorios, cheque la longitud del perno.

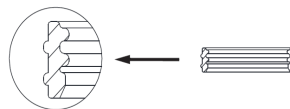
Soporte de montaje con orificios ciegos Lateral



KT Instalación del poste (sin usar accesorio)



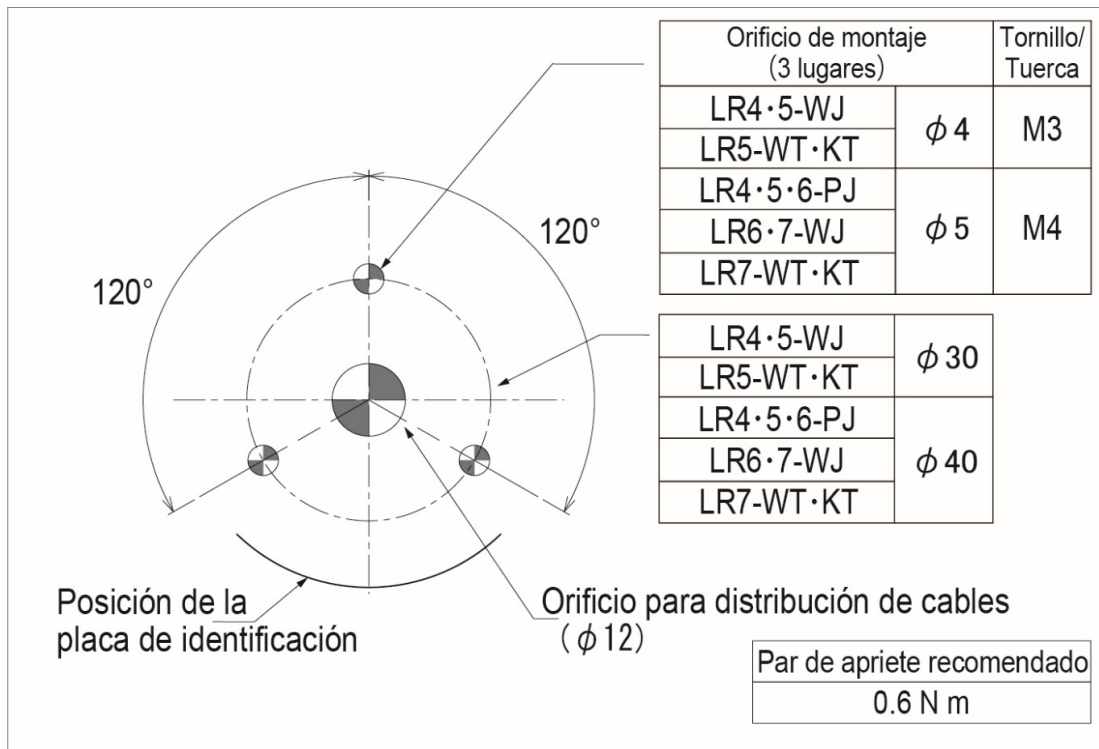
1. Asegúrese de retirar el empaque impermeable del soporte de montaje.
2. Instale el anillo impermeable del poste en el soporte de montaje. Asegúrese de que las dos nervaduras estén del lado de afuera.



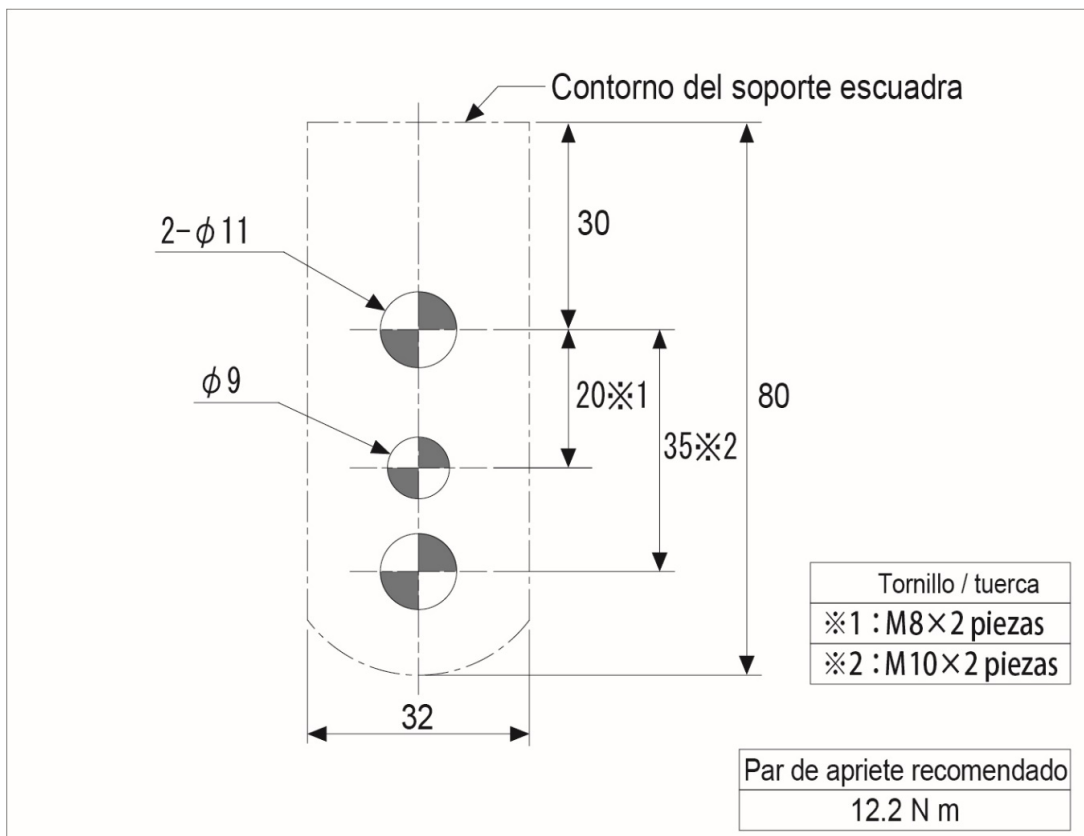
3. Coloque el poste en el soporte de montaje. Vea la figura a la izquierda para más detalles sobre la dirección de inserción.
4. Apriete los tornillos roscadores con cabeza fijadora (2 piezas) en la parte superior del soporte de montaje.

4. Dibujo dimensional de montaje

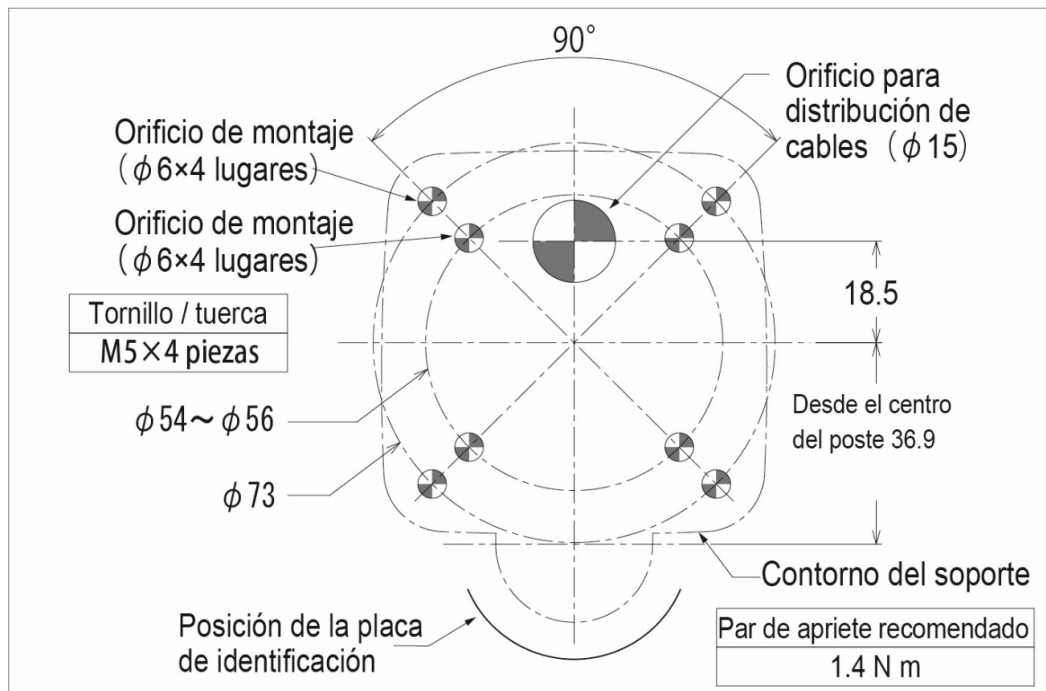
4.1 [WJ] · [PJ] · [WT] · [KT] Dibujo dimensional de montaje (Unidad: mm)



4.2 [LJ] Dibujo dimensional de montaje (Unidad: mm)

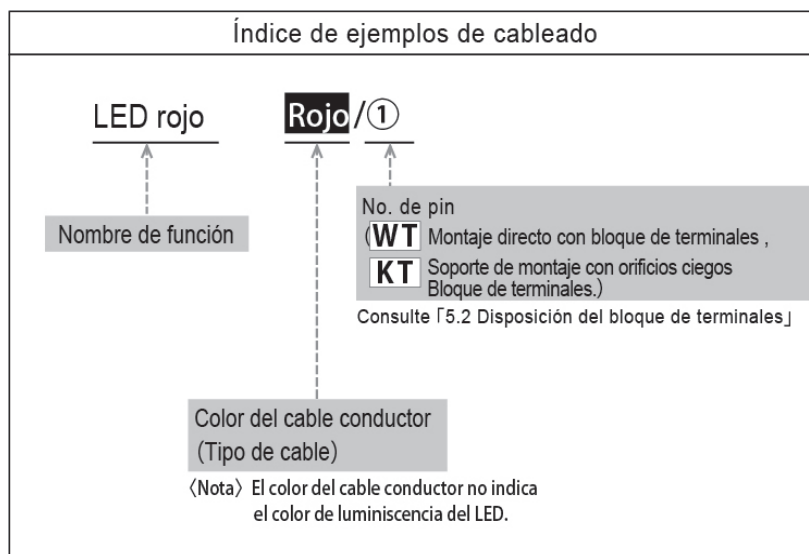


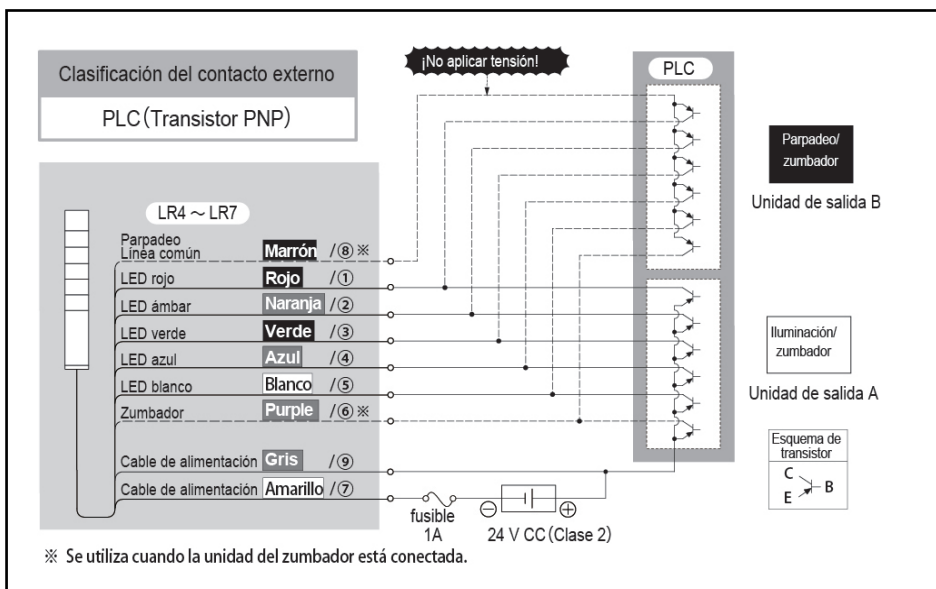
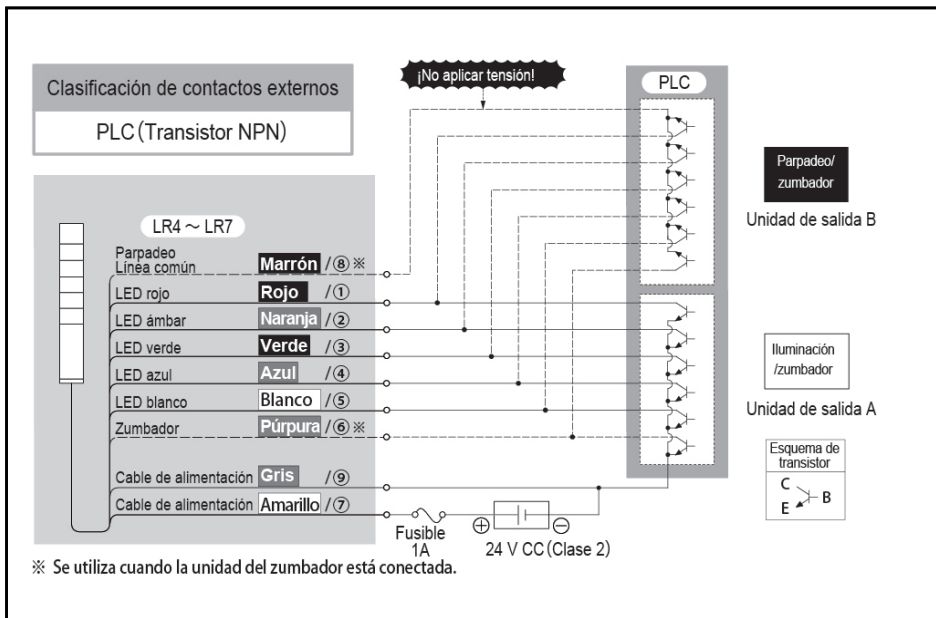
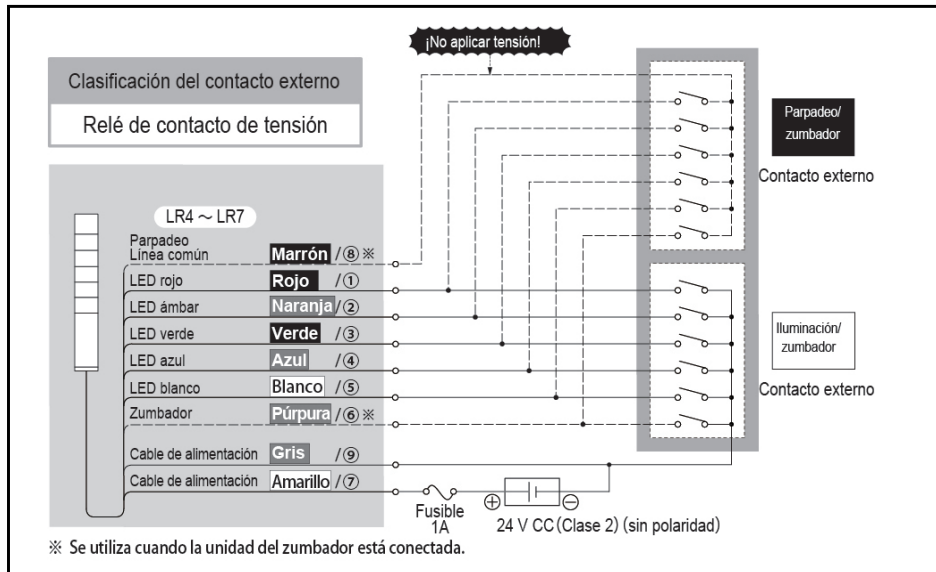
4.3 **QJ** Dibujo dimensional de montaje (Unidad: mm)



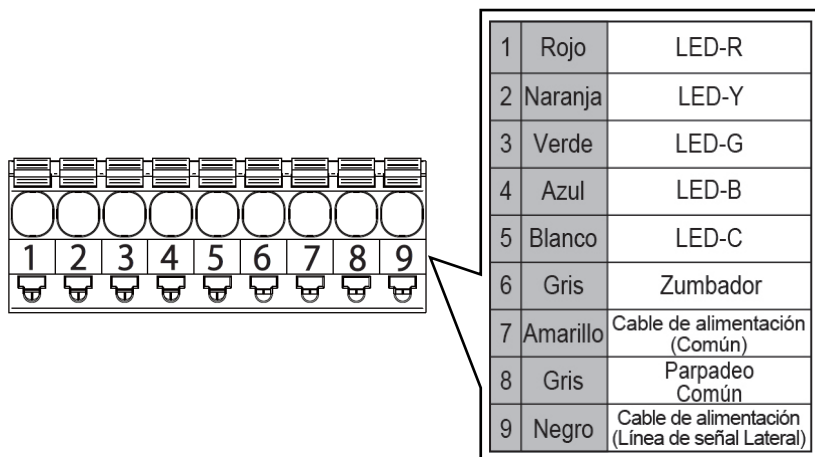
5. Diagrama de cableado

5.1 Ejemplo del cableado





5.2 Disposición del bloque de terminales



■ Especificaciones recomendadas para el cable conductor

Tipo de cable	Calibre del cable (cable sólido)	Calibre del cable (cable deshilachado)
UL1007 / UL1430	0.14~1.5mm ²	AWG30~14

- La temperatura nominal debe estar por encima de 75°C y el material del conductor debería ser de alambre de cobre.

5.3 Capacidad de contacto externo

Capacidad de corriente I_s : Tensión no disruptiva V_s : Corriente de fuga

	Capacidad de contacto recomendada
Unidad LED (1 nivel)	$I_s \geq 100\text{mA}$ $V_s \geq 35\text{V CC}$
Zumbador	$I_s \geq 300\text{mA}$ $V_s \geq 35\text{V CC}$
Suministro de energía	$I_s \geq 500\text{mA}$ $V_s \geq 35\text{V CC}$
Corriente de fuga	$I_L \leq 0.1\text{mA}$

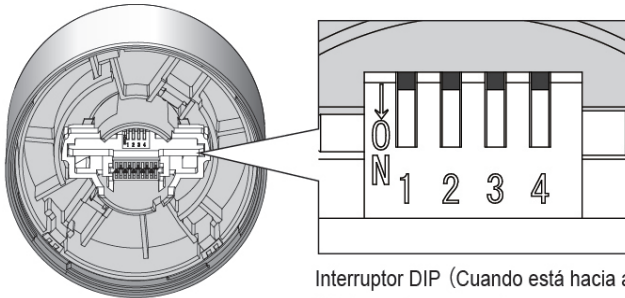
■ Fusible recomendado

Corriente nominal del fusible	250 V / 1 A (Fusible de tubo de vidrio de actuación rápida de 5x20mm)
-------------------------------	--

6. Configuración del patrón del zumbador.

El **B** tipo de parpadeo/zumbador incluye una configuración para cuatro patrones diferentes. Utilice el interruptor DIP para configurar el patrón preferido después de retirar la unidad del zumbador.

Parte inferior de la unidad del zumbador



Interruptor DIP (Cuando está hacia abajo, está "ON")
El interruptor se muestra con ■.

■ Tabla de configuración

Sonido del zumbador	Interruptor DIP		Patrón de sonido
	1	2	
No.1	OFF	OFF	Pitido intermitente rápido
No.2	ON	OFF	Pitido continuo
No.3	OFF	ON	Hi-Lo rápido
No.4	ON	ON	Sonido de barrido

Interruptor DIP		Volumen
3		
OFF	OFF	Normal
ON	ON	Reducción de sonido

(Nota) No utilice el interruptor DIP 4. Se mantiene establecido en "OFF" en todo momento una vez enviado de la fábrica.