

Luz de señales

MANUAL DE INSTRUCCIONES Versión Digest

TIPO NE-24A

Aviso para el cliente Muchas gracias por comprar nuestros productos Patlite. Solicite que un contratista profesional realice la instalación y el cableado si es necesario

- trabajo de montaje.
- Antes de la instalación, lea por completo este manual antes de utilizar este producto para garantizar un uso correcto.
- Guarde este manual para consultarlo en el futuro cuando realice tareas de mantenimiento, reparaciones o inspecciones.
- Visite nuestra página web (www.patlite.com) y descargue el "Manual de funcionamiento completo: NE-24A" para obtener más información sobre el método de funcionamiento y las funciones.
- Si tiene alguna pregunta relativa a este producto, consulte la información de contacto al final de este documento con su representante de ventas de PATLITE más próximo.
- Este producto ha sido sometido a pruebas y se ha determinado que cumple con los límites para un dispositivo de clase A.
- Estos límites están diseñados para proporcionar una protección razonable contra interferencias perjudiciales cuando el equipo se opera en un entorno comercial.
- Este producto no debe ser utilizado en áreas residenciales.

1 Lea esto primero (precauciones de seguridad)

Advertencia No cumplir lo siguiente puede causar lesiones graves o la muerte.

- Para evitar cortocircuitos o daños, observe lo siguiente:
 - Asegúrese de que la alimentación está desconectada antes de la sustitución o reparación, incluida la sustitución del fusible.
 - Utilice este producto en un estado de mantenimiento adecuado. (Sustitúyalo o repárelo si el globo, la caja, etc. están dañados.)
- Si la instalación de este producto requiere trabajos de construcción, llame a un especialista para evitar incendios o lesiones personales.
- Cuando este producto se utilice con fines de seguridad, debe inspeccionarse diariamente. Si se produce un funcionamiento incorrecto, lo recomendamos que utilice este producto junto con otros productos de seguridad.
- Después de la instalación, no utilice este producto para subirse al equipo. De lo contrario, se producirán daños o caídas desde la maquinaria.

Precaución Si no se cumplen los puntos siguientes, pueden producirse lesiones, pérdidas físicas o daños.

- Asegúrese de poner un fusible en el circuito de cableado entre la fuente de alimentación y el equipo por protección. Si no se añade un fusible, puede producirse un fallo del producto y/o el equipo.
- Asegúrese de prevenir los daños electrostáticos debido a descargas cuando trabaje con este producto para el cableado, intercambie unidades, configure parámetros, etc., descargando la electricidad estática de su cuerpo, etc.
- No lo desmonte o separe durante el funcionamiento.
- No empuje ninguna pieza interna cuando instale el cableado.

2 Configuración de la referencia del modelo

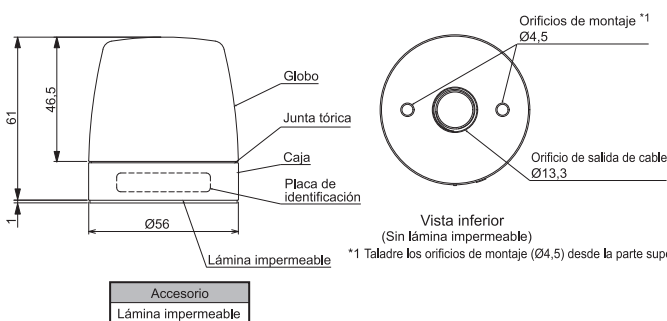
Modelo	Voltaje nominal	Color de unidad LED
Modelo de montaje	NE	A
	24 V CC	R Rojo Y Ambar G Verde B Azul C Blanco

Ejemplo de referencia del modelo **NE-24A-R**

- 24 V CC • Rojo

3 Nombres de las piezas y apariencia exterior

Unidad: mm



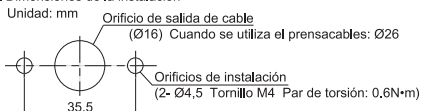
*1 Taladre los orificios de montaje (Ø4,5) desde la parte superior.

4 Instalación

- Los siguientes requisitos son necesarios para la instalación correcta:
 - Instale la luz de señales cuando no estén presentes vibraciones excesivas.
 - Instale la luz de señales sobre una superficie nivelada.
- Cuando es necesario impermeabilizar la parte trasera de la superficie de instalación:
 - Aplique un revestimiento sellador alrededor de las tuercas de la parte trasera de la superficie de instalación.
 - Aplique un revestimiento sellador alrededor del orificio de salida de cable, o utilice un prensacables.
- Después de bloquear el globo, compruebe que no haya espacio entre el guante y el cuerpo. Ser una brecha puede causar la entrada de agua o caerse del globo.

- Para desbloquear el globo sujételo y gírelo en el sentido contrario a las agujas del reloj, y luego levántelo.
- Perfore los orificios de montaje (Ø4,5) en la caja.
- Despegue el papel adhesivo de la lámina impermeable y aplíquelo a la caja.
- Fije el producto a la superficie de instalación con tornillos y tuercas. (Los tornillos y tuercas de instalación no se incluyen con este producto.)
- Después de montar la caja, ajuste el globo alineando las marcas de posicionamiento y bloquéelo girándolo en el sentido de las agujas del reloj.

Dimensiones de la instalación



- Cuando se utiliza el prensacables, el orificio debe ser lo bastante grande para que pase a través de él. El tamaño recomendado del prensacables es el siguiente:
 - tamaño de tornillo: M16x1,5; longitud de tornillo: menos de 11 mm;
 - diámetro exterior: menos de 25 mm;
 - materia: plástico. (Par de apriete: 3N·m)

Precaución Este producto es solo para uso en interiores. (No lo utilice en exteriores.)

- No deje ni utilice el producto sin el globo.
- No aplique una fuerza excesiva cuando monte/retire el globo. No hacerlo así causará daños.
- Utilice un paño suave humedecido con agua para limpiar el globo o la caja. (No utilice disolvente, bencina ni aceite.)
- Debe utilizarse la lámina impermeable antes de la instalación.
- Este producto tiene una lámina impermeable de 1 mm de grosor en la parte inferior de la caja. Sin embargo, la falta de nivelación de la superficie de instalación puede causar una falta de protección impermeable, por lo que se recomienda aplicar sellador entre la unidad y la superficie de instalación para mantener las condiciones de impermeabilización.

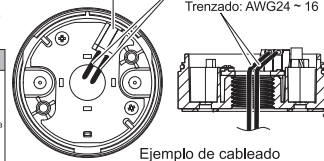
5 Cableado

- Retire el globo desenroscándolo en el sentido contrario a las agujas del reloj.
 - Conecte los cables al bloque de terminales sin tornillos.
 - Coloque el globo enroscándolo en el sentido de las agujas del reloj.
- * Los terminales no tienen polaridad.

Bloque de terminales sin tornillos Tamaños de cable aplicables Simple: 0,2 mm² ~ 1,5 mm² Trenzado: AWG24 ~ 16

Método de cableado del bloque de terminales sin tornillos

- Se utiliza un destornillador plano para levantar la ranura de palanca y abrir el bloque de terminales, empujando en línea recta sobre la ranura de palanca.
 - El lado pelado del cable conductor se inserta en la ranura.
 - El destornillador se retrae para liberar la palanca. (Asegúrese de que el cable conductor se ha bloqueado en su posición.)
- * Pele 8 mm de aislante del cable para insertarlo en el bloque de terminales.
* La pala del destornillador plano debe tener un tamaño de 2 mm por 0,5 mm aproximadamente.



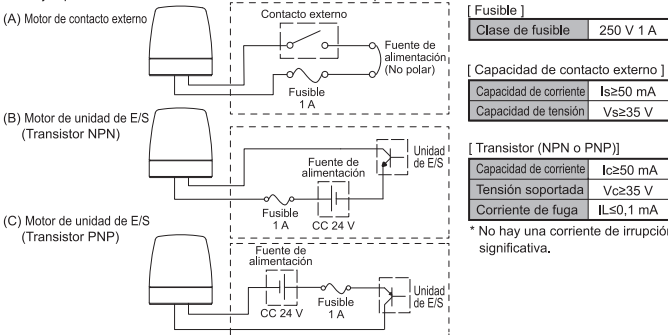
Precaución Asegúrese de que la alimentación esté apagada antes del cableado. Un cortocircuito puede dañar los circuitos internos.

- Asegúrese de que se utilice la tensión de trabajo adecuada. Cualquier error en el cableado puede causar daños.
- No tire del cable hacia fuera ni lo empuje dentro de la caja.
- Asegúrese de que el cableado se realice correctamente. Cualquier error en el cableado puede causar daños.
- Asegúrese de poner un fusible en el circuito de cableado entre la fuente de alimentación y el equipo por protección. Si no se añade un fusible, puede producirse un fallo del producto y/o el equipo.
- No aplique una fuerza excesiva al bloque de terminales sin tornillos durante el cableado. Puede causar daños.

Aviso Asegúrese de que los cables no se doblen internamente. Existe el riesgo de que la intensidad de la luz se reduzca al golpear el LED.

Ejemplo de cableado

Los ejemplos de cableado varían en función del método de impulsión.



[Fusible]
Clase de fusible 250 V 1 A

[Capacidad de contacto externo]
Capacidad de corriente Is≥50 mA
Capacidad de tensión Vc≥35 V

[Transistor (NPN o PNP)]
Capacidad de corriente Ic≥50 mA
Tensión soportada Vc≥35 V
Corriente de fuga IL≤0,1 mA

* No hay una corriente de irrupción significativa.

6 Especificaciones

Modelo	NE-24A-□
Voltaje nominal	24 V CC (No polar)
Corriente Consumo	26 mA
Dirección de montaje	Todas las direcciones
Rango de temperaturas de funcionamiento (Humedad relativa)	-30 °C ~ +50 °C (HR inferior al 90 %, sin condensación)
Clase de protección	IP 65 ¹ NEMA TYPE 4X, 13
Masa	0,06 kg

*1 Condición para satisfacer IP66/67: Solo cuando este producto se instala con un prensacables sobre una superficie plana.

- Normas de conformidad
 - Directiva EMC (EN61000-6-4, EN61000-6-2)
 - UL508, CSA-C22.2 n.º 14
 - Directiva RoHS (EN IEC 63000)

- Requisitos de conformidad para la norma UL:
 - Clasificación máxima de temperatura de aire circundante de 50 °C
 - Este producto se ha diseñado para el uso sobre una superficie plana con una caja de tipo 1.
 - Utilice una fuente de alimentación de "clase 2" especificada en las directrices de UL1310.
 - Para uso en un entorno de contaminación de grado 2.

- Este producto ha sido sometido a pruebas y se ha determinado que cumple con los límites para un dispositivo de clase A. Estos límites están diseñados para proporcionar una protección razonable contra interferencias perjudiciales cuando el equipo se opera en un entorno comercial. Este producto no debe ser utilizado en áreas residenciales.

(Nota) * Las dimensiones y especificaciones pueden cambiar sin previo aviso debido a la mejora continua del producto.
* PATLITE y el logotipo de PATLITE es una marca comercial o una marca comercial registrada de PATLITE Corporation de Japón y de cada país.

PATLITE Corporation G2J

PATLITE Corporation ※Head office	■ www.patlite.com/
PATLITE (U.S.A.) Corporation	■ www.patlite.com/
PATLITE Europe GmbH ※Germany	■ www.patlite.eu/
PATLITE (SINGAPORE) PTE LTD	■ www.patlite-ap.com/
PATLITE (CHINA) Corporation	■ www.patlite.cn/
PATLITE KOREA CO., LTD.	■ www.patlite.co.kr/
PATLITE TAIWAN CO., LTD.	■ www.patlite.tw/
PATLITE (THAILAND) CO., LTD.	■ www.patlite.co.th/
PATLITE MEXICO S.A. de C.V.	■ www.patlite.com.mx/