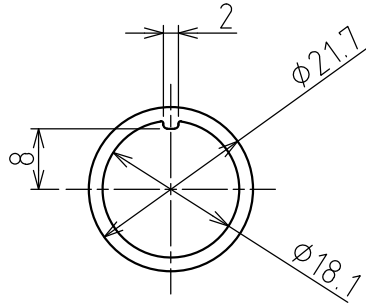


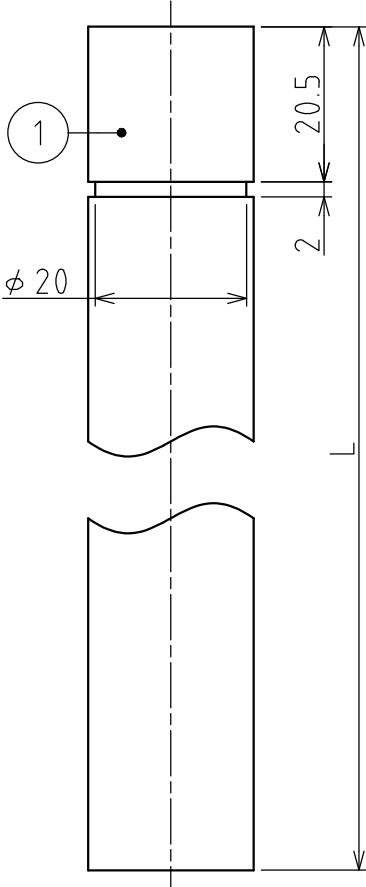
1	2		3			4					
A 指定公差 General tolerance	角度公差 Angular tolerance ±[°]		寸法公差 Dimensional tolerance ±[mm]			図番 Drawing No.					
	短辺長さ Length of short side					PAGE Page					
	精 f		精 f			POLE-O109-W18					
	粗 v		粗 c			1 / 1					
	10	50	100	6	30	120	300	1000	改訂 Rev.	年月日 Date	改訂履歴 Revisions
	1	0.5	0.3	0.1	0.05	0.1	0.2	0.4	0.6		
	3	1.5	1	0.5	0.3	0.5	1	1.2	2		



[MODEL No. Configuration]

POLE-□ A21+00109

Pole Length Custom Order No.
 100:100mm
 300:300mm
 800:800mm



[Specification]

Model	POLE-100A21+00109	POLE-300A21+00109	POLE-800A21+00109
L dimension	100mm	300mm	800mm
Mass(±10%)	29g	86g	228g
Mounting Location	Indoor		

* These are no contents of controlled substances exceeding the threshold for the RoHS Directive.

1	Pole		1	AL(Silver)	
番号 No.	部品名 Part Name		数量 Qty.	記事 Remarks	
機種 Model	POLE-□ A21		特注No. S.P.No.	00109	
図名 Name	Specification				
品目コード Part No.	-		尺度 Scale	三角法 3rd Angle P.	単位 Unit mm
			株式会社 パトライト PATLITE Corporation		